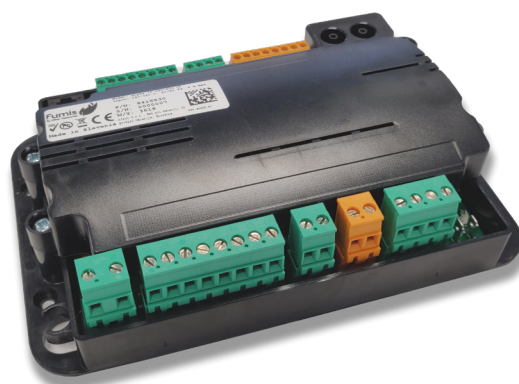


Fumis ALPHA V2

TECNOLOGIA SUPERIORE DI CONTROLLO DELLA COMBUSTIONE
per stufe, bruciatori e caldaie con *Controllo del Flusso* allo stato dell'arte.



Vantaggi:

MASSIMO COMFORT

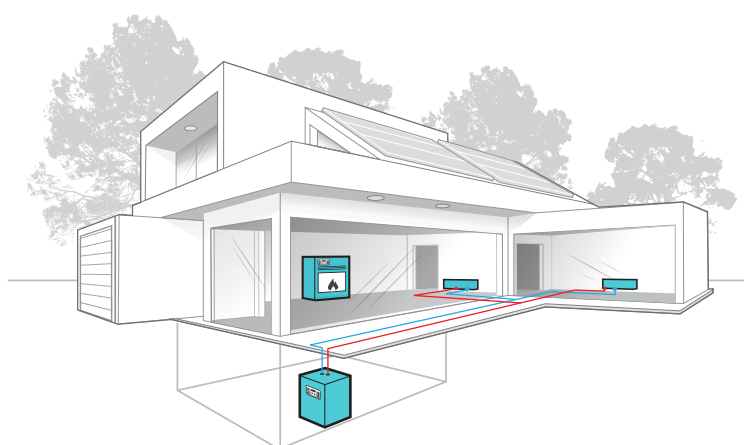
- 100% autonomia di funzionamento
- Previsione delle ore di funzionamento rimanenti e controllo del livello della biomassa
- Comunicazione efficace con l'utente attraverso un'interfaccia touch screen intuitiva
- Design ergonomico ed accattivante

RISPETTO PER L'AMBIENTE

- Minore consumo di combustibile
- Minori emissioni di CO
- Minori emissioni di particelle

RISPARMIO

- Minore consumo di combustibile grazie ad un maggiore rendimento
- Minori costi di riscaldamento grazie ad una combustione ottimale in ogni condizione di funzionamento



STUFA



STUFA AD ACQUA



BRUCIATORE



CALDAIA A
PELLET

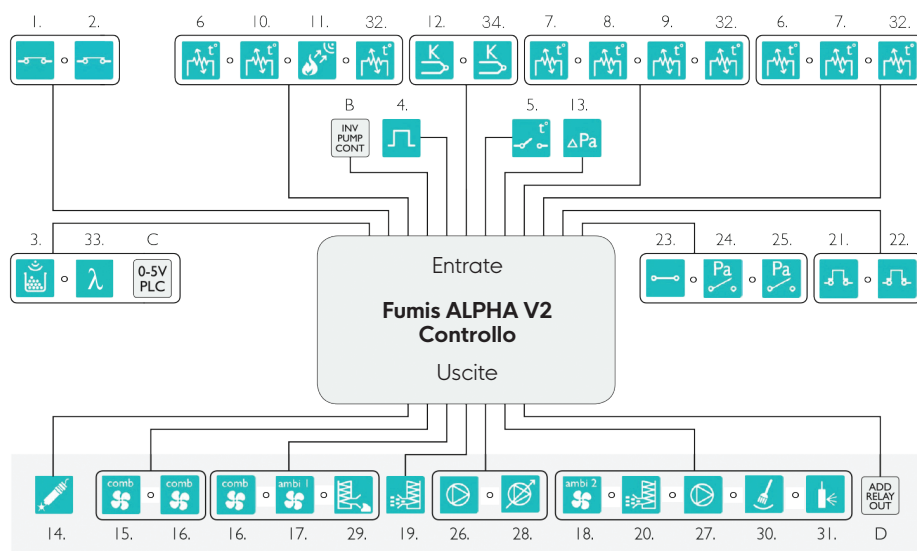


CALDAIA A
LEGNA

Presentazione del prodotto:

FUMIS ALPHA V2 è una soluzione superiore per il controllo della combustione di stufe, bruciatori e caldaie. Il suo design caratteristico e intuitivo, l'eccezionale previsione dell'autonomia residua e le opzioni di personalizzazione permettono ai produttori di stufe di differenziare i loro prodotti da quelli della concorrenza. L'utilizzo del Controllo del Flusso per controllare la combustione permette ai dispositivi che utilizzano FUMIS ALPHA V2 di essere più efficienti, risparmiando combustibile e riducendo le emissioni. Con il Controllo del Flusso il dispositivo funziona in modo ottimale indipendentemente dalla qualità del combustibile e dalle condizioni di installazione (tiraggio della canna fumaria) senza messa a punto al momento dell'installazione.

La centralina FUMIS ALPHA V2 aiuta i clienti a ridurre i costi di sviluppo, produzione, installazione e logistica dei dispositivi di combustione grazie alle 13 configurazioni pre-programmate e alla facilità di montaggio.



Entrate e uscite:

1. Interruttore apertura sportello
 2. Sensore di livello dei pellet (interruttore capacitivo)
 3. LevelTronic
 4. Sensore Hall di velocità
 5. Termostato esterno
 6. Sensore di temperatura dell'acqua
 7. Sensore di temperatura dell'aria
 8. Sensore di temperatura dell'acqua di ritorno
 9. Sensore di temperatura secondo ambiente
 10. Sensore di temperatura dell'accumulo
 11. Sensore presenza fiamma
 12. Sensore di temperatura dei gas di combustione
 13. Sensore del flusso d'aria (connessione tubi)
 14. Candeletta (max. 450W)
 15. Ventilatore 1 come ventilatore primario di combustione
 16. Ventilatore 2 come ventilatore della canna fumaria o ventilatore secondario di combustione
 17. Ventilatore 2 come ventilatore ambiente
 18. Ventilatore 3 come ventilatore del secondo ambiente
 19. Alimentatore di coclea 1
 20. Alimentatore di coclea 2
 21. Termostato di sicurezza a riarmo manuale (acqua)
 22. Termostato di sicurezza a riarmo manuale (pellet)
 23. Interruttore di sicurezza supplementare
 24. Pressostato aria
 25. Pressostato acqua
 26. Pompa dell'acqua
 27. Pompa dell'acqua di ritorno (By-pass)
 28. Pompa dell'acqua a modulazione (pompa inverter)
 29. Coclea di estrazione ceneri
 30. Pulizia meccanica della camera di combustione
 31. Pulizia a getto d'aria
 32. Sensor de temperatura NTC
 33. LambdaTronic
 34. Sensore di temperatura della camera di combustione
- A Contatto pompa inverter
B Regolazione esterna di potenza
C Uscita relè aggiuntiva

Configurazioni:

- | | |
|---|--|
| <ol style="list-style-type: none"> 1. Stufa a pellet di base 2. Stufa a pellet con ventilatore secondo ambiente 3. Stufa ad acqua con pulizia automatica della camera di combustione 4. Caldaia a pellet di base 5. Caldaia a pellet con pulizia automatica della camera di combustione 6. Caldaia a pellet con gestione dell'acqua di ritorno 7. Caldaia a pellet con pulizia della camera di combustione ed estrazione ceneri automatica 8. Bruciatore a pellet di base | <ol style="list-style-type: none"> 9. Bruciatore a pellet con gestione pompa dell'acqua e pulizia ad aria compressa 10. Caldaia a legna di base 11. Caldaia combinata (legna/pellet) con pulizia automatica della camera di combustione 12. Caldaia a legna con gestione dell'acqua di ritorno 13. Config. personalizzate (es. Bruciatori per panifici) |
|---|--|

Options:

1. LambdaTronic lambda modulo universale
2. Fumis LINK punto di accesso wireless
3. Fumis Premium l'interfaccia utente con touch-screen
4. Fumis IR-RC telecomando a infrarossi
5. LevelTronic sensore di livello del combustibile
6. Fumis Relay carico artificiale con relè integrato
7. Quick Pro unità di programmazione sul campo
8. Fumis mobile APP (per iOS o Android)



	ALPHA V2 60/70	ALPHA V2 65/75
Descrizione:	Elettronica per il controllo della combustione di biomassa	Elettronica per il controllo della combustione di biomassa con sensore flusso d'aria integrato
Caratteristiche tecniche:	• 5 uscite triac multifunzione 240 V AC 1 A • 1 uscita relè 240 V AC 3 A (700 W) • 1 uscita pompa dell'acqua a modulazione 10 V 15 mA • 2 entrate multifunzione NTC 10 KOHM (sensori di temperatura acqua/aria) • 2 entrate termocoppia tipo k (sensori di temperatura del gas di combustione) • 1 entrata di temperatura multifunzione (NTC 10k sensore di presenza fiamma) • 2 entrate sensori multifunzione (sensore di velocità del ventilatore e di livello del pellet) – 2 entrate digitali multifunzione (termostato esterno, sportello) 240 V AC 500 µA • 2 entrate di sicurezza (interruttore temperatura di sicurezza, STB pressostato di sicurezza) 240 V AC 500 µA • connettore RJ45 per comunicazione seriale • uscita relè 240 V AC 1 A 240 W (settima uscita, solo su Alpha V2 70/75)	
Funzionalità:	• Programma settimanale • porta di comunicazione seriale • "Fire-memory" • indicazione dell'autonomia • funzionamento a combustibile combinato legna/pellet • controllo pompa dell'acqua (ON/OFF o a modulazione)	• come ALPHA V2 60 ma con sensore flusso d'aria integrato
Interfaccia utente:	Display LED con tastiera touch screen / Fumis Premium	
Alimentazione:	230 V AC, 50-60 Hz (optional 115 V AC)	
Dimensioni (L x H x P mm):	Centralina: 134 x 100 x 38, Centralina in SCATOLA di plastica: 170 x 108 x 43. Interfaccia utente: 120 x 63 x 16.	
Montaggio:	Centralina: su distanziali in plastica o in una scatola di plastica. Interfaccia utente: montaggio su pannello.	

DISCLAIMER: "Le informazioni contenute in questa pubblicazione riguardanti applicazioni di dispositivi e simili sono fornite unicamente per vostra convenienza e possono essere sostituite da aggiornamenti. È vostra responsabilità assicurarvi che la vostra applicazione risponda alle vostre specifiche. ATEch non fornisce alcuna rappresentazione o garanzia di nessun tipo, espressa o implicita, scritta o orale, statutaria o altro, circa le informazioni, che comprendono ma non sono limitate a condizione, qualità, prestazioni, commerciabilità o appropriatezza all'uso. ATEch non si assume alcuna responsabilità derivante da queste informazioni e dal loro utilizzo. Non viene autorizzata nessuna licenza, implicitamente o in altro modo, relativa ai diritti di proprietà intellettuale di ATEch."