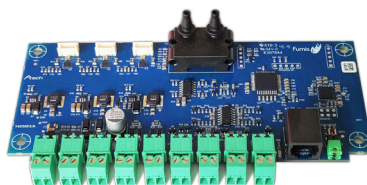
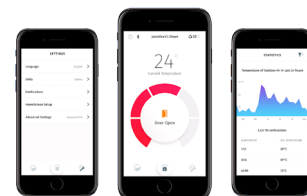


Fumis AIR

FUMIS AIR È UN SISTEMA CHE VI PERMETTE DI AUTOMATIZZARE IL PROCESSO DI COMBUSTIONE NELLE STUFE A LEGNA E NEI CAMINI.



Dimensioni scheda:
150 x 80 x 30 mm



Fumis AIR app

VANTAGGI PRINCIPALI

- Maggiore efficienza ed emissioni ridotte
- Completamente personalizzabile e modulare: Interfaccia per parti meccaniche, parti elettroniche, fasi di combustione, livelli di potenza e tipi di utente
- Maggiore sicurezza e comfort dell'utente
- Tecnologia brevettata
- Bassi costi di sviluppo per la fabbricazione dei dispositivi di riscaldamento
- Tempo per l'immissione sul mercato (time to market) ridotto
- Richiede minime modifiche al design della stufa

FUMIS AIR

Fumis AIR è un sistema che vi permette di automatizzare il processo di combustione nelle stufe a legna e nei camini. Grazie ad esso, i produttori di stufe a legna e camini possono sviluppare stufe ad alta efficienza che possono essere controllate sia con applicazioni smartphone o con pulsanti sulla stufa (opzionale). Il sistema Fumis AIR è essenzialmente

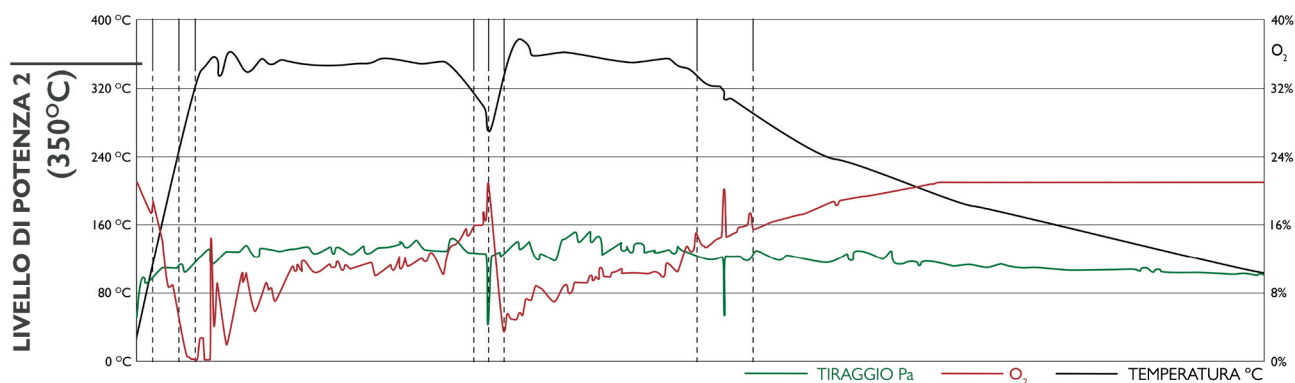
una PIATTAFORMA ed è progettato per essere modulare e personalizzato per le esigenze del produttore. Il processo di combustione e tutte le altre funzioni possono essere specificate dal produttore delle stufe. Il prodotto finale - la stufa a legna automatica - include il know-how del produttore, il che rende il prodotto unico.

MODO DI UTILIZZO

Fumis AIR si collega alla presa d'aria e regola l'aria primaria, secondaria (opzionale) e terziaria (opzionale). Si tratta di un sistema altamente avanzato che controlla la temperatura dei gas di scarico, il tiraggio (opzionale) e il contenuto di ossigeno (opzionale) nei gas di scarico. È dotato di un ricevitore Bluetooth per un'applicazione smartphone. Il circuito elettronico include anche un ingresso aggiuntivo per il sensore di temperatura ambiente e un'uscita aggiuntiva che può essere utilizzata, ad esempio, per un ventilatore ambiente. Esiste anche l'opzione di includere una batteria di emergenza in caso di black out

della rete elettrica. I sensori regolano i motori passo-passo che manipolano i flussi d'aria. Fumis AIR offre una miriade di altre opzioni. I flussi d'aria sono regolati secondo i parametri definiti dal produttore. La nostra offerta include un programma con linee guida per ottenere le migliori prestazioni dal prodotto e per le migliori pratiche, oltre a un servizio di supporto tecnico completo.

RISULTATI DEL TEST



Questo grafico mostra come Fumis AIR regola il processo di combustione. Il livello di potenza è stato impostato a 350°C, ottenuto controllando l'aria primaria, secondaria e terziaria.

Le serrande si aprono/chiodono in funzione della temperatura dei fumi, del tiraggio e del contenuto di ossigeno. Pertanto, è possibile ottenere una maggiore efficienza e minori emissioni.

EQUIPAGGIAMENTO OPZIONALE



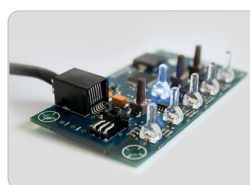
Attuatori



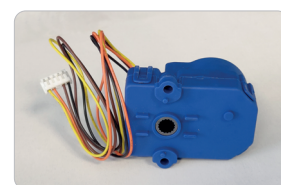
Sonda Lambda



Motore lineare

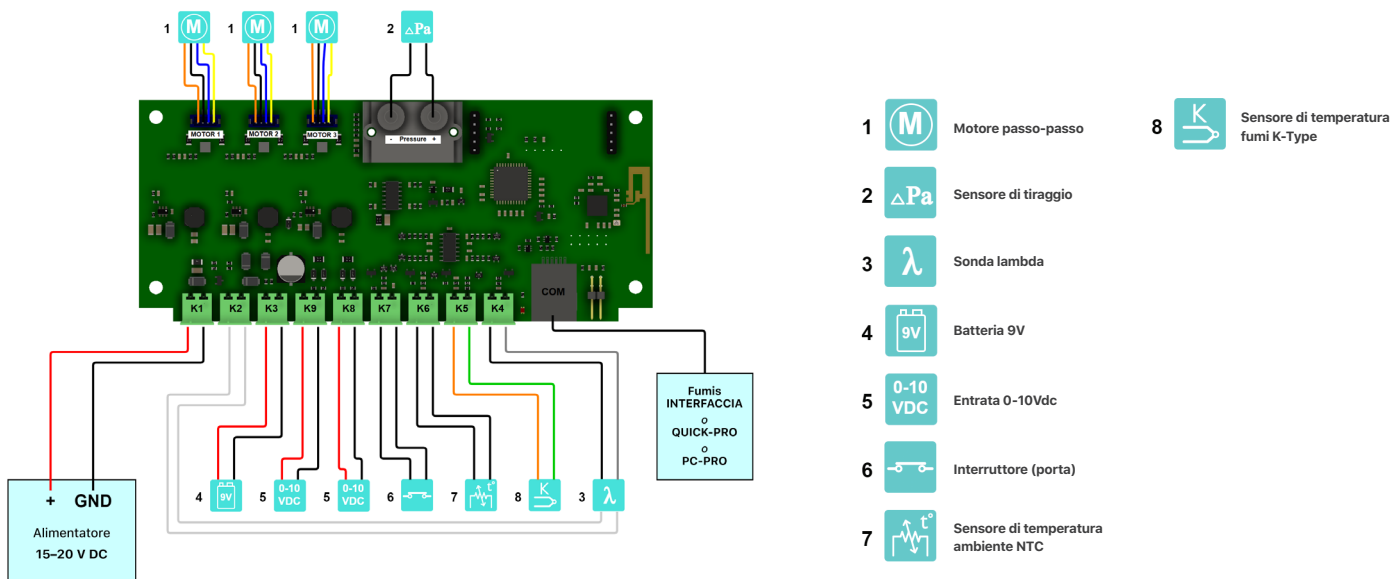


Interfaccia



Motori rotativo

CARATTERISTICHE TECNICHE



DISCLAIMER: "Le informazioni contenute in questa pubblicazione riguardanti le applicazioni del dispositivo e simili sono fornite solo per comodità dell'utente e possono essere sostituite da aggiornamenti. È tua responsabilità assicurarti che la tua domanda soddisfi le tue speci che. ATech non rilascia dichiarazioni o garanzie di alcun tipo, esplicite o implicite, scritte o orali, statutarie o di altro tipo, relative alle informazioni, incluse ma non limitate alla loro condizione, qualità, prestazioni, commerciabilità o adeguatezza allo scopo. ATech declina ogni responsabilità derivante da queste informazioni e dal loro utilizzo. Nessuna licenza viene concessa, implicitamente o in altro modo, ai sensi dei diritti di proprietà intellettuale di ATech.